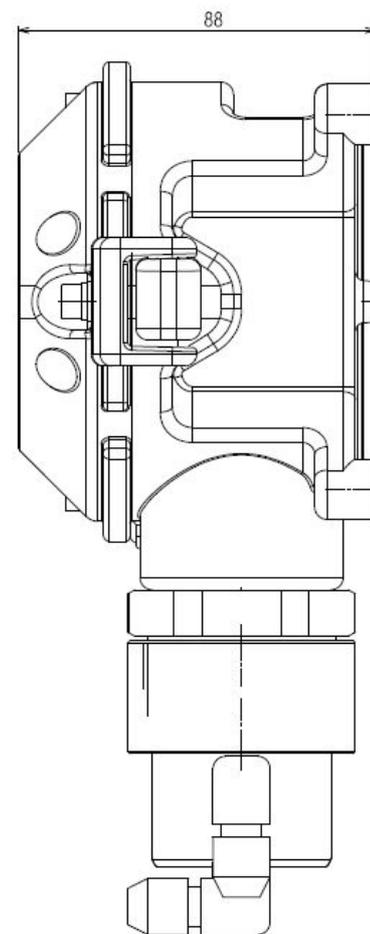
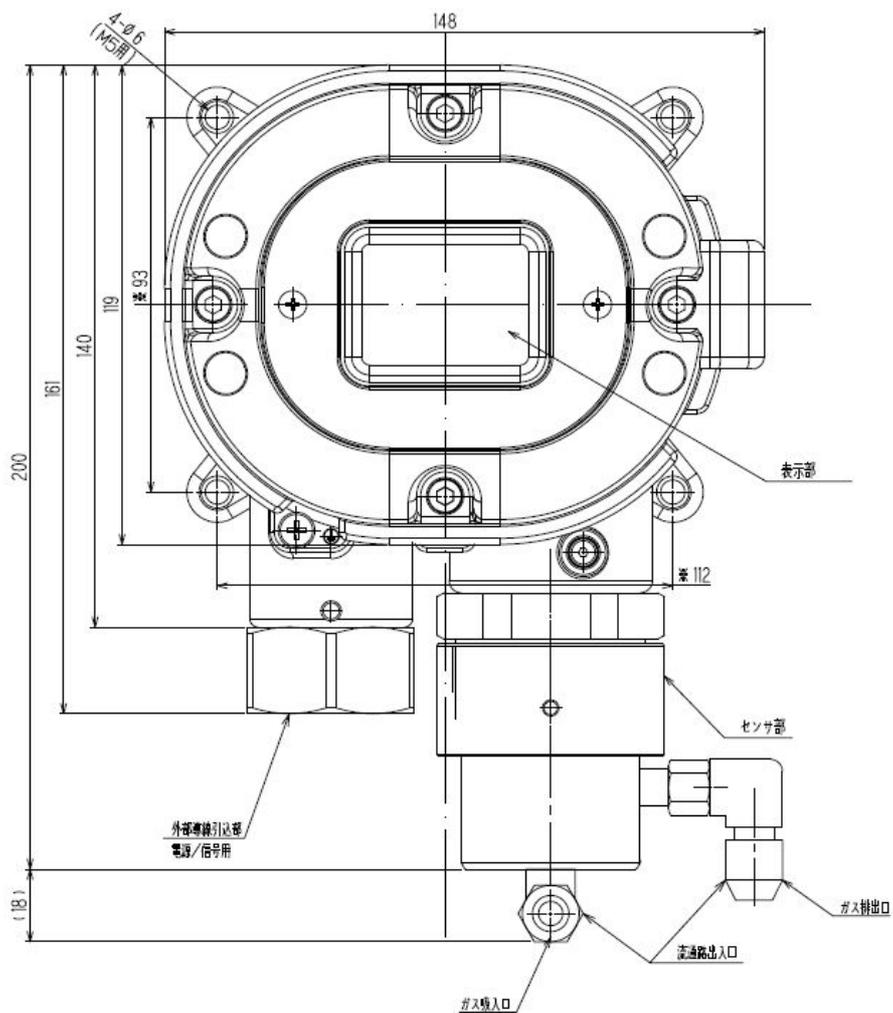


## 信号変換器付ガス検知部 SD-1DEC仕様書

検知原理	定電位電解式
検知対象ガス	H <sub>2</sub> S/CO
濃度表示	7セグメントLED(4桁)
検知範囲	H <sub>2</sub> S : 0~30ppm 又は 0~50ppm, 0~100ppm CO : 0~75ppm 又は 0~150ppm, 0~200ppm, 0~250ppm, 0~300ppm
検知方式	吸引式(外部ユニットによる導入)
吸引流量	1.5±0.1L/min
警報設定値	検知対象ガスに依る
電源表示	POWER ランプ点灯(緑)
外部出力	ガス濃度信号/警報接点(ガス警報又は故障警報, ガス・故障共通警報)
警報精度(同一条件下)	警報設定値に対して±30%以内
警報遅れ時間(同一条件下)	警報設定値の1.6倍のガスを与えて30秒以内(配管遅れは含まず)
ガス警報タイプ	1段警報(H)
ガス警報表示	ALM ランプ点灯(赤)
ガス警報動作	自動復帰
故障警報・自己診断	システム異常/センサ異常
故障警報表示	FAULT ランプ点灯(黄)/内容表示
故障警報動作	自動復帰
警報接点	無電圧接点 1a・常時非励磁(警報時励磁)又は常時励磁(警報時非励磁)
接点容量	AC250V・0.5A/DC30V・0.5A(抵抗負荷)
伝送方式	3線式アナログ伝送(電源共通<電源, 信号, コモン>)
伝送仕様	DC4~20mA(リニア・負荷抵抗 300Ω以下・分解能 200分割)
伝送ケーブル	CVVS1.25sq・3芯又は CVVS1.25sq・5芯(接点使用時)
伝送距離	1.25km以下
各種機能	警報遅延/サプレス/ゼロ追尾
電源	DC24V(DC17~26.4V)
消費電力	最大 1.1W
ケーブル接続口	耐圧パッキングランド
配管接続口	Rc1/8(O.Dφ6-1t・PTFE管用エルボユニオン<PP>付)
イニシャルクリア	約 25 秒
使用温度範囲	-10~40℃(急変なきこと)
使用湿度範囲	30~80%RH(結露なきこと)
構造	壁掛型
防爆構造	耐圧防爆構造
防爆等級	Exd II CT6X
防爆検定合格番号	第 TC20693 号
外形寸法	約 148(W) × 200(H) × 88(D) mm(突起部は除く)
質量	約 2.6kg
外観色	マンセル 7.5BG5/2

## 外観図



## 端子台図

DC24V	DC+	1
	— (コモン)	2
4-20mA	Sig+	3
	接点	4
	接点	5